

FECHA:	01-ago-23
CLAVE	ACI609
REVISION:	0

- 1.0 Proposito: Definir como inspeccionar el recibo del material en INOAC.
- 2.0 Alcance: Esta instrucción de trabajo aplica para todos los articulos recibidos y procesados en INOAC.
- 3.0 Responsable: Inspector de Calidad es responsable de la efectiva implementacion de esta instrucción.
- 4.0 Instruccion:

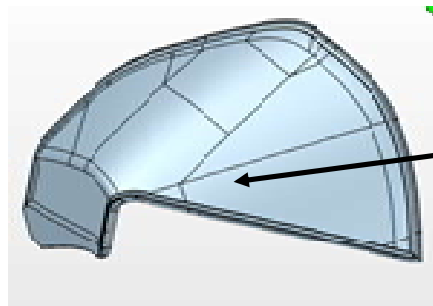
R Condicion Critica Regulatoria

CRITERIO DE ACEPTACION = CERO DEFECTOS			
Nombre de la Parte: 220D OU SBST SFTY PAD CTR		Numero de la Parte: 89355	Proveedor: Jones Plastic Cliente: Toyota
Articulo	Cantidad a Inspeccionar	Característica / Especificación	Método de Inspección o Gage.
1	1 reporte / año R	Flamabilidad / COA Certificado de Analisis /Verificar con Ingeniero Calidad	Visual / reporte
2	3 pzas /lote R	Numero de parte -Marca en material / Debe estar presente	Visual
3	3 pzas /lote R	Marca en material / Debe estar presente	Visual
4	3 pzas /lote	Color & Grano - Negro - De acuerdo a muestra	Visual
6	3 pzas /lote	Rebaba - No permitida (muestra limite en caso de que aplique)	Visual
7	3 pzas /lote	Rebaba - No permitida (muestra limite en caso de que aplique)	Visual
8	3 pzas /lote	Hundimientos- No permitidos (muestra limite en caso de que aplique)	Visual
9	3 pzas /lote	Tiros cortos- No permitido.	Visual
10	3 pzas /lote	Deformaciones- No permitida	Visual
11	3 pzas /lote	Línea de partición 0.2 mm max (Medir solo en caso de duda durante insp visual)	Visual / Vernier
12	3 pzas /lote	Quemaduras	Visual
13	Cada Lote	Etiqueta correcta / etiqueta debe coincidir color, cantidad y contenido.	Visual
14	Cada Lote	Grano / debe coincidir contra pieza muestra, zona de grano libre de daños , Rayones, etc.	Visual
15	Cada Lote	Empaque libre de daño el cual pueda dañar la pieza	Visual
16	Cada Lote	Material y aspectos de certificado aceptados en reporte de certificación	Visual vs certificado

5.0 Definiciones: N/A

6.0 Registro de Calidad: ACR315

INOAC AUTOMOTIVE, LLC PART#
89355



Marcas en la pieza

▲
 55409-OE130(S/Assy)
 55468-OE100(Base)
 55456-OE180(Skin)
 Base >ABS<
 Skin >PUR, PVC<